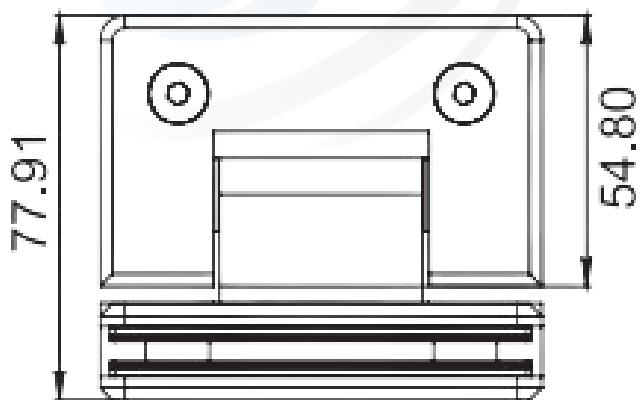
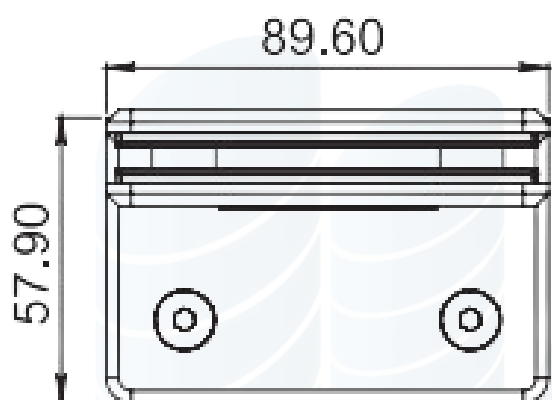
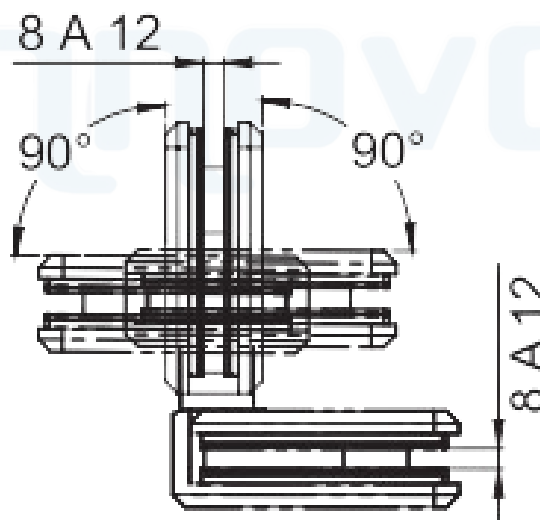
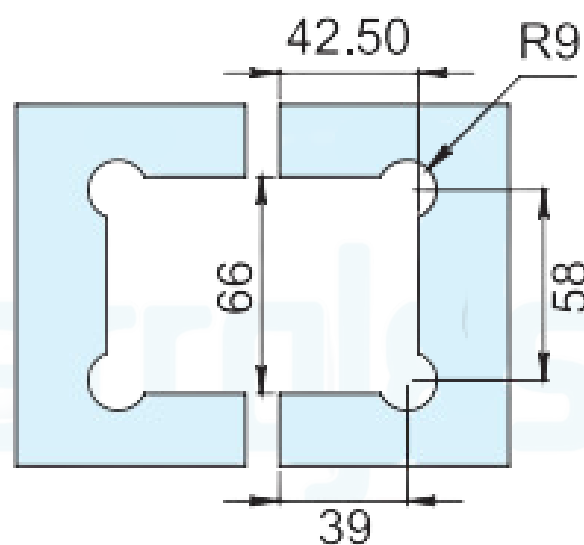


# FICHA TÉCNICA

## BISAGRA VIDRIO VIDRIO 90° HI104



RESAQUES EN VIDRIO



\*\*UNIDADES EN MILIMETROS