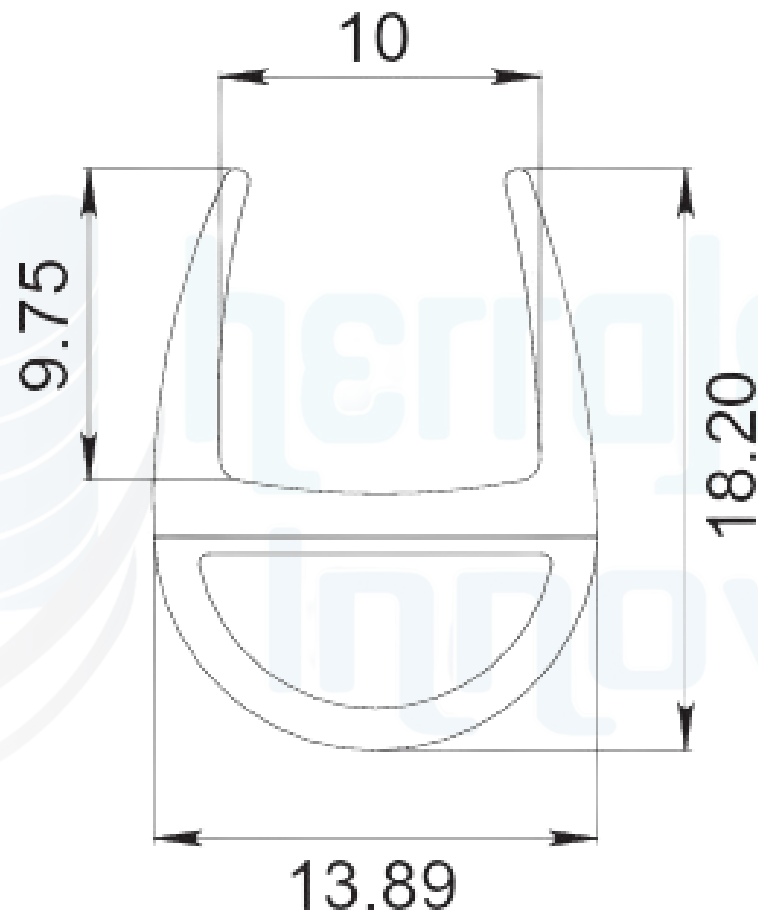


# FICHA TÉCNICA

---

## ALETA DE POLICARBONATO BURBUJA PARA 9MM HI503



\*\*UNIDADES EN MILIMETROS